

**EAC**



**Kz - Kazakhstan**

**INPUT:** 400A... 2500A

**OUTPUT:** 5A

1A

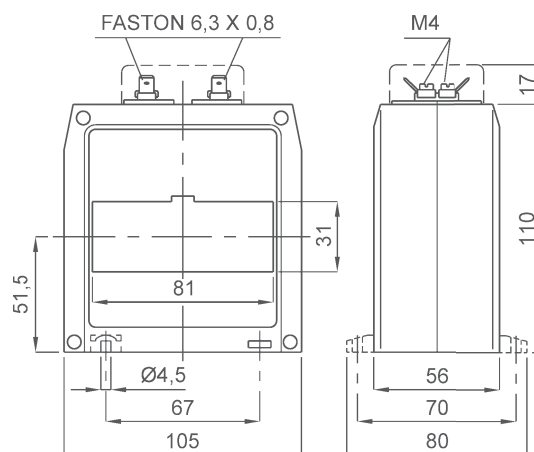
#### DATI TECNICI - Technical data

custodia in materiale termoplastico autoestinguente	self extinguishing thermoplastic material	UL94-V0
frequenza funzionamento	operating frequency	50÷60 Hz
tensione di riferimento per l'isolamento	insulation reference voltage	0,72 kV
tensione di prova	test voltage	3 kV x 1'50 Hz
isolamento	insulation	classe E
grado di protezione	protection degree	IP 00
grado di protezione con coprimorsetti	protection degree with terminal covers	IP 20
sovracorrente permanente	continuous overcurrent	1,2 In
corrente termica di breve durata nominale (I th)	rated short-time thermal current (I th)	60 In
corrente dinamica nominale (I dyn)	rated dynamic current (I dyn)	2,5 x I th
fattore di sicurezza	safety factor	N ≤ 5
max. potenza dissipata (portata max.)	max. power dissipation (max range value)	≤ 22W
temperatura di funzionamento	operating temperature	-25 +50 °C
temperatura di magazzino	storage temperature	-40 +80 °C
costruzione a norme	manufactured according to	IEC/EN 61869-1 IEC/EN 61869-2

#### TIPO - Type

#### DIMENSIONI - Dimension

Rapporto Ratio	Cl. 0,5	Cl. 1	Codice - Code
	VA	VA	
400/5A	5	10	<b>TAT081400X05</b>
500/5A	5	10	<b>TAT081500X05</b>
600/5A	8	15	<b>TAT081600X05</b>
800/5A	10	20	<b>TAT081800X05</b>
1000/5A	15	30	<b>TAT0811K0X05</b>
1200/5A	20	40	<b>TAT0811K2X05</b>
1500/5A	20	40	<b>TAT0811K5X05</b>
2000/5A	30	50	<b>TAT0812K0X05</b>
2500/5A	40	60	<b>TAT0812K5X05</b>



kg 0,55 ...0,75

Sono disponibili i trasformatori con secondario 1A e pari prestazioni, i codici di ordinazione sono come in tabella ma con ultima cifra 1

Transformer secondary 1A same burdens, ordering codes are as shown in table but the last figure is 1

#### Esempio / Example

TA.....05 (secondario/secondary 5A) TA.....01 (secondario/secondary 1A)



Siglatura morsetti primario e secondario  
Primary and secondary connections marking

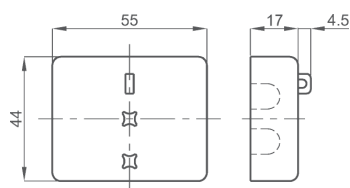
#### NOTE - Note

#### ACCESSORI IN DOTAZIONE

- staffa per fissaggio barra
- serrafilo con faston 6,3x0,8mm per secondario e corto circuito

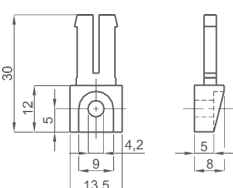
#### SUPPLIED ACCESSORY

- cable or busbar fixing set
- clamping terminals with faston 6,3x0,8mm for secondary and short-circuit

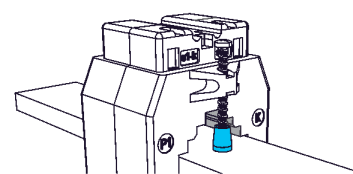


Coprimorsetti sigillabile cod. **9SBMCTA**  
Sealable terminal cover cod. **9SBMCTA**

#### OPZIONI - OPTION



Piedini di fissaggio cod. **9SBMPDC**  
Fixing feet cod. **9SBMPDC**



Cappuccio di protezione per vite fissaggio cod. **9SAMCP**  
Protective caps for CT fixing cod. **9SAMCP**