

HD - Heavy Duty

Three phase power capacitors, selfhealing, dry - gas filled



General technical parameters

Standards	IEC EN 60831-1/2, VDE 0560-46/47, GOST 1282-88
Rated Voltage	230 - 800 V / 50 Hz
Rated Power	1 - 50 kvar
Capacitance Tolerance	-5 / +10 %
Max. Permissible Current	1,5 x I _N Continuous, 2 x I _N Short period*
Max. Inrush Current	400 x I _N
Capacitor Losses	cca 0,4 W / kvar
Discharge Resistors	built-in 75 V / 3 min (50 V / 1 min up to 30 kvar)
Statistical Life Expectancy	> 150 000 hours according to operating conditions
Protection Degree	IP 20 (IP 54 selected types on request)
Max. Relative Humidity	95 %
Cooling	Natural Air or Forced
Max. Altitude	4 000 m
Mounting Position	Any position
Case	Aluminium can
Dielectric System	Dry metallized polypropylene
Impregnant / Filling	Inert gas N ₂ or semi-dry resin (50 kvar)
Safety Device	3 fuses overpressure disconnecter
Terminals	One side - 3 clamps

Note: * Maximum current for 48 hours continuous operation with relation to highest mean ambient temperature of 45°C over period of 24 h.

Overpressure disconnector function



Standard types

(other voltages, power and 60 Hz on request)

440 - 415 - 400 V / 50 Hz

Q _c (kvar)			Type	C _N (Δ) (μF)	I _N (A)			Ø D x H (mm)	m (kg)	Term.
440 V	415 V	400 V			440 V	415 V	400 V			
0,5	0,45	0,4	CSADG-0,44/0,5-HD	3 x 2,7	0,7	0,6	0,6	85 x 175	0,6	A
0,75	0,67	0,6	CSADG-0,44/0,75-HD	3 x 4,1	1,0	0,9	0,9	85 x 175	0,6	A
1	0,89	0,8	CSADG-0,44/1-HD	3 x 5,5	1,3	1,2	1,2	85 x 175	0,6	A
2,5	2,2	2	CSADG-0,44/2,5-HD	3 x 13,7	3,3	3,1	3,0	85 x 175	0,6	A
3,15	2,8	2,6	CSADG-0,44/3,15-HD	3 x 16,6	4,1	3,9	3,8	85 x 175	0,7	A
5	4,5	4	CSADG-0,44/5-HD	3 x 27,4	6,6	6,3	5,9	85 x 175	0,8	A
6,25	5,6	5	CSADG-0,44/6,25-HD	3 x 34,4	8,2	7,8	7,5	85 x 175	0,9	A
7,5	6,7	6,25	CSADG-0,44/7,5-HD	3 x 41,1	9,8	9,3	9,0	85 x 175	0,9	A
10	9	8	CSADG-0,44/10-HD	3 x 54,8	13,1	12,5	12,0	85 x 245	1,1	A
12,5	11,0	10	CSADG-0,44/12,5-HD	3 x 69,0	16,4	15,3	14,4	85 x 245	1,2	A
14	12,5	11,5	CSADG-0,44/14-HD	3 x 76,8	18,4	17,4	16,6	85 x 245	1,4	A
15	13,5	12,5	CSADG-0,44/15-HD	3 x 82,5	19,7	18,8	18,0	85 x 245	1,4	A
18,2	16	15	CSADG-0,44/18,2-HD	3 x 100	23,9	22,3	21,7	100 x 245	1,6	A
20	18	16,5	CSADG-0,44/20-HD	3 x 110	26,2	25,0	23,8	100 x 245	1,8	A
25	22,5	20	CSADG-0,44/25-HD	3 x 137	32,8	31,3	29,4	100 x 245	1,9	A
28,1	25	23	CSADG-0,44/28,1-HD	3 x 154	36,9	34,8	33,2	116 x 245	2,1	B
30	26,5	25	CSADG-0,44/30-HD	3 x 165	39,4	36,9	36,1	116 x 245	2,2	B
36	32	30	CSADG-0,44/36-HD	3 x 199	47,2	44,5	43,3	136 x 261	3,8	B
37,5	33,3	31	CSADG-0,44/37,5-HD	3 x 206	49,2	46,3	44,7	136 x 261	3,9	B
40	36	33,3	CSADG-0,44/40-HD	3 x 219	52,5	50,1	48,1	136 x 261	4,0	B
50	44,5	41	CSADG-0,44/50-HD	3 x 274	65,6	61,9	59,2	136 x 355	5,0	C
56,2	50	46,5	CSADG-0,44/56,2-HD	3 x 308	73,8	64,7	67,1	136 x 355	5,1	C
60**	53,4	50	CSADG-0,44/60-HD	3 x 329	78,7	74,3	72,2	136 x 355	5,2	C

Features

$$I_{max} = 2 \times I_N$$

Lifetime Expectancy: > 150 000 h

Temperature Class: -40/D (60 °C), ** -40/C

Dry type: gas filling

HD - Heavy Duty

Features

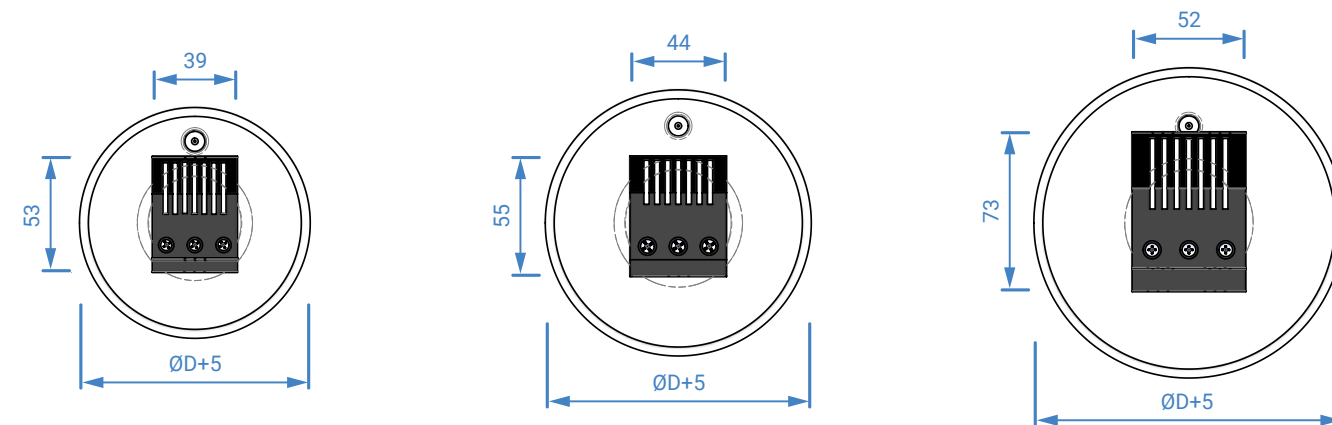
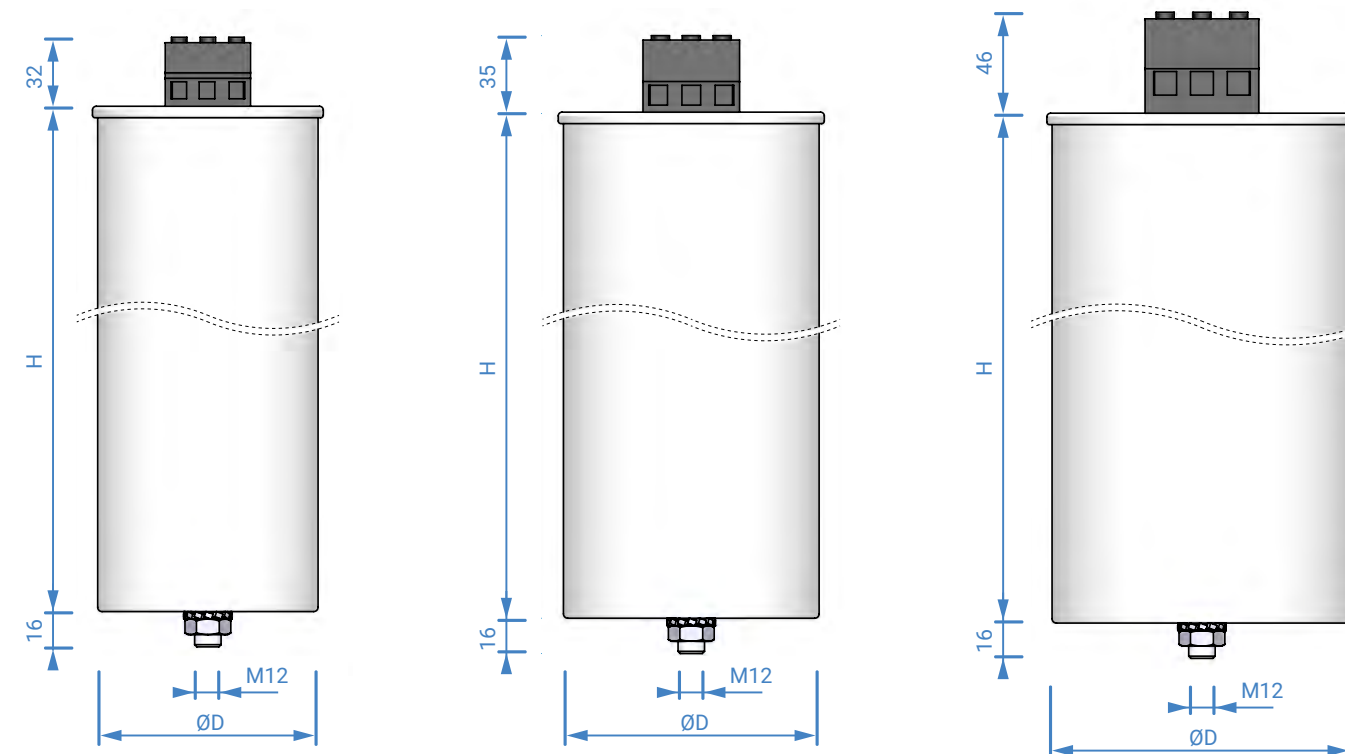
$I_{max} = 2 \times I_N$
 Lifetime Expectancy: > 150 000 h
 Temperature Class: -40/D (60 °C), ** -40/C
 Dry type: gas filling

480 - 460 - 440 V / 50 Hz

Q _c (kvar)			Type	C _N (Δ) (μF)	I _N (A)			Ø D x H (mm)	m (kg)	Term.
480 V	460 V	440 V			480 V	460 V	440 V			
6,25	5,7	5,3	CSADG-0,48/6,25-HD	3 x 28,7	7,5	7,2	6,9	85 x 175	0,8	A
7,5	7	6,3	CSADG-0,48/7,5-HD	3 x 34,5	9,0	8,8	8,3	85 x 175	0,8	A
10	9,2	8,4	CSADG-0,48/10-HD	3 x 46,0	12,0	11,5	11,0	85 x 245	1,1	A
12,5	11,5	10,5	CSADG-0,48/12,5-HD	3 x 57,6	15,0	14,4	13,8	85 x 245	1,3	A
15	13,7	12,6	CSADG-0,48/15-HD	3 x 69,1	18,0	17,2	16,5	85 x 245	1,5	A
20	18,5	16,8	CSADG-0,48/20-HD	3 x 92,1	24,1	23,2	22,1	100 x 245	2,2	A
25	23	21	CSADG-0,48/25-HD	3 x 115	30,1	28,9	27,6	116 x 245	2,4	B
30	27,5	25	CSADG-0,48/30-HD	3 x 137	36,1	34,5	33,1	116 x 245	2,6	B
33,3	31	28	CSADG-0,48/33,3-HD	3 x 154	40,1	38,9	36,7	116 x 245	2,1	B
40	37	33,6	CSADG-0,48/40-HD	3 x 183	48,1	46,4	44,1	136 x 261	3,8	B
48	44	40	CSADG-0,48/48-HD	3 x 219	57,7	55,2	52,9	136 x 261	4,0	B
50	46	42	CSADG-0,48/50-HD	3 x 230	60,1	57,7	55,1	136 x 355	5,2	C
60**	55,1	50	CSADG-0,48/60-HD	3 x 274	72,2	69,2	66,2	136 x 355	5,2	C

525 - 480 - 460 V / 50 Hz

Q _c (kvar)			Type	C _N (Δ) (μF)	I _N (A)			Ø D x H (mm)	m (kg)	Term.
525 V	480 V	460 V			525 V	480 V	460 V			
7,5	6,3	5,8	CSADG-0,525/7,5-HD	3 x 28,9	8,2	7,5	7,2	85 x 175	0,8	A
10	8,4	7,7	CSADG-0,525/10-HD	3 x 38,5	11,0	10,1	9,6	85 x 245	1,0	A
12,5	10,4	9,6	CSADG-0,525/12,5-HD	3 x 48,1	13,7	12,6	12,0	85 x 245	1,1	A
15	12,5	11,5	CSADG-0,525/15-HD	3 x 57,7	16,5	15,1	14,5	85 x 245	1,3	A
20	16,7	15,4	CSADG-0,525/20-HD	3 x 77,0	22,0	20,1	19,3	100 x 245	1,9	A
25	21	19	CSADG-0,525/25-HD	3 x 96,2	27,5	25,1	24,1	116 x 245	2,1	B
30	25	23	CSADG-0,525/30-HD	3 x 116	33,0	30,2	28,9	116 x 245	2,3	B
37,5	31,3	28,8	CSADG-0,525/37,5-HD	3 x 144	41,2	37,7	36,1	136 x 261	3,6	B
40	33,4	30,7	CSADG-0,525/40-HD	3 x 154	44,0	40,2	38,5	136 x 261	3,7	B
50	41,8	38,4	CSADG-0,525/50-HD	3 x 193	55,0	50,3	48,2	136 x 355	5,5	C



Terminal A

Terminal B

Terminal C

Terminal	A	B	C
Max. cross section (mm ²)	16	25	35