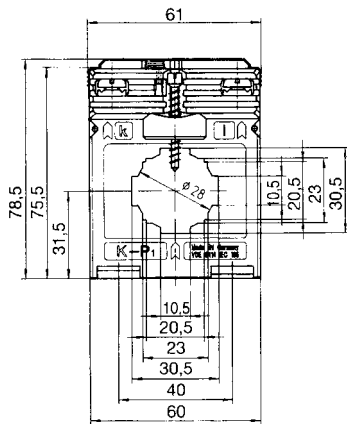
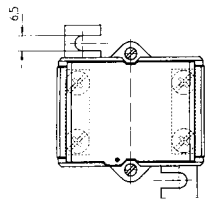
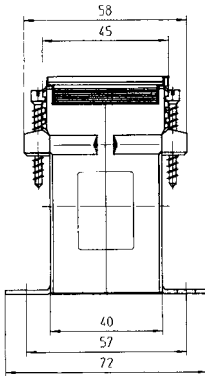
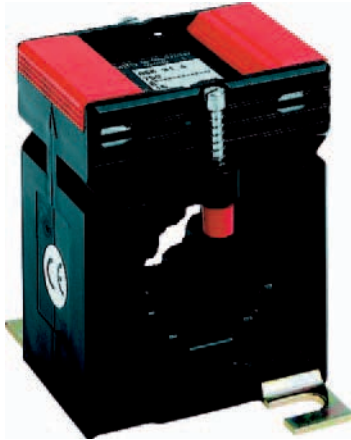


# ASK 31.4

## Aufsteck-Stromwandler



Primärleiter	30 x 10 mm 2 x 20 x 10 mm
Rundleiter	Ø 28 mm
Wandlerbreite	61 mm
Schnappbefestigung	<b>Best.-Nr. 54011</b> siehe Seite 194
Plombierplatte	<b>Best.-Nr. 59041</b> siehe Seite 195
Verrechnungs-Stromwandler	siehe Seite 163

Sekundärstrom		5A			1A	
Primär-Strom A	Bem.-Leist. VA	Genauigkeitsklasse			Genauigkeitsklasse	
		1	0,5	0,2s	1	0,5
		Best.-Nr.	Best.-Nr.	Best.-Nr.	Best.-Nr.	Best.-Nr.
50	1,25	8157			8357	
	1,5	8038			8238	
60	1,25	8158			8358	
	1,5	8039			8239	
75	1,5	8041			8241	
	2,5	8042			8242	
80	1,5	8043			8243	
	2,5	8044			8244	
100	1,5	8045	8011		8245	8211
	2,5	8046	8010		8246	8210
	3,75	8152			8276	
	5	8047			8247	
150	1,5	8048	8012	V 14-1604C	8248	8212
	2,5	8049	8013	V 14-1604D	8249	8213
	5	8050	8410		8250	
	7,5	8051			8251	
200	2,5	8052	8014	V 14-1704D	8252	8214
	5	8053	8015	V 14-1704F	8253	8215
	10	8054			8254	
250	2,5	8055	8016	V 14-1804D	8255	8216
	5	8056	8017	V 14-1804F	8256	8217
	10	8057			8257	
	15	8058			8258	
300	2,5	8059	8018	V 14-1904D	8259	8218
	5	8060	8019	V 14-1904F	8260	8219
	10	8061	8020		8261	8220
	15	8062			8262	
400	2,5	8063	8021	V 14-2004D	8263	8221
	5	8064	8022	V 14-2004F	8264	8222
	10	8065	8023		8265	8223
	15	8066			8266	8224
500	2,5	8067	8025	V 14-2104D	8267	8225
	5	8068	8026	V 14-2104F	8268	8226
	10	8069	8027		8269	8227
	15	8070			8270	8228
600	2,5	8071	8029	V 14-2204D	8271	8229
	5	8072	8030	V 14-2204F	8272	8230
	10	8073	8031	V 14-2204H	8273	8231
	15	8074	8032		8274	8232
750	2,5	8153	8033	V 14-2304D	8353	8233
	5	8154	8034	V 14-2304F	8354	8234
	10	8155	8035	V 14-2304H	8355	8235
	15	8156	8036		8356	8236