

РАЗЪЕМНЫЕ ТРАНСФОРМАТОРЫ ТОКА (В ПЛАСТИКОВОМ КОРПУСЕ)



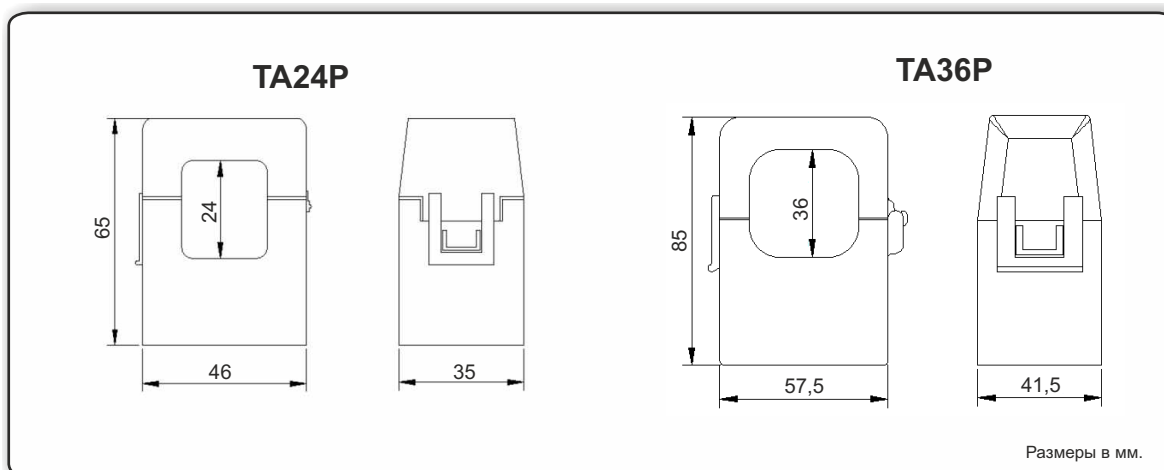
ТЕХНИЧЕСКИЕ ХАРАКТЕРИСТИКИ:

ДАННЫЕ ПО БЕЗОПАСНОСТИ	
Непрерывная перегрузка	1,5 x I _n
Номинальный тепловой ток короткого замыкания	60 x I _n
Номинальный динамический ток	2,5 x I _{th}
Рабочее напряжение	720 V с.а.
Испытательное напряжение	3 кВ, 1 мин.
Частота	50-60 Гц

ДОПОЛНИТЕЛЬНАЯ ИНФОРМАЦИЯ	
Стандарт	EN 61869-2
Рабочая температура	от -15 °С до +45 °С
Температура хранения	от -25 °С до +75 °С
Номинальное вторичное	/5 , /1 А
Длина кабеля	1 метр

РАЗЪЕМНЫЕ ТРАНСФОРМАТОРЫ ТОКА			
МОДЕЛЬ	TA24P	TA36P	
Шина	-	-	
Кабель	Ø24	Ø36	
Класс точности	0,5 1	0,5	1
I _{pn}	ВА		ВА
100	1	1	
200	1	1	1
300	1,5	1	1,5
400	1	1,5	2,5 5
500		5	7,5
600		5	10

РАЗМЕРЫ



Размеры в мм.