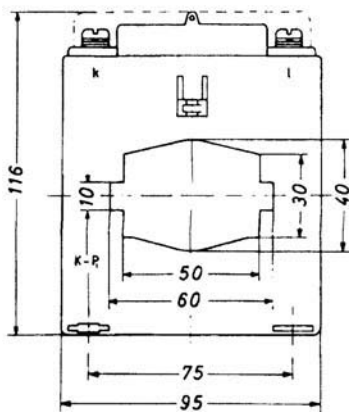
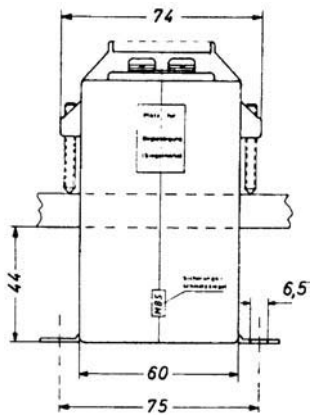


# ASK 61.6

## Aufsteck-Stromwandler



Primärleiter	60 x 10 mm 50 x 30 mm
Rundleiter	Ø 40 mm
Wandlerbreite	95 mm
Schnappbefestigung	—
Plombierplatte	<b>Best.-Nr. 59044</b> siehe Seite 195
Verrechnungs-Stromwandler	siehe Seite 175

Sekundärstrom	Bem.- Leist. VA	5A		1A	
		Genauigkeitsklasse		Genauigkeitsklasse	
		1	0,5	1	0,5
Primär- Strom A		Best.-Nr.	Best.-Nr.	Best.-Nr.	Best.-Nr.
100	1,5	20063	20011	20263	20211
	2,5	20064		20264	
150	1,5	20065	20012	20265	20212
	2,5	20066	20013	20266	20213
200	2,5	20067	20014	20267	20214
	5	20068	20015	20268	20215
	10	20069		20269	
250	2,5	20116	20016	20321	20216
	5	20070	20017	20270	20217
	10	20071	20018	20271	20218
	15	20072		20272	
300	2,5	20117	20019	20322	20219
	5	20073	20020	20273	20220
	10	20074	20021	20274	20221
	15	20075	20022	20275	20222
400	2,5	20118	20023	20323	20223
	5	20076	20024	20276	20224
	10	20077	20025	20277	20225
	15	20078	20026	20278	20226
	30	20079		20279	
500	2,5	20119	20027	20324	20227
	5	20080	20028	20280	20228
	10	20081	20029	20281	20229
	15	20082	20030	20282	20230
	30	20083		20283	
600	2,5	20120	20031	20325	20231
	5	20084	20032	20284	20232
	10	20085	20033	20285	20233
	15	20086	20034	20286	20234
	30	20087		20287	
750	2,5	20121	20035	20326	20235
	5	20088	20036	20288	20236
	10	20089	20037	20289	20237
	15	20090	20038	20290	20238
	30	20091		20291	
800	5	20092	20040	20292	20240
	10	20093	20041	20293	20241
	15	20094	20042	20294	20242
	30	20095		20295	
1000	5	20122	20043	20327	20243
	10	20096	20044	20296	20244
	15	20097	20045	20297	20245
	30	20098	20046	20298	20246
	45	20099		20299	
1200	5	20123	20047	20328	20247
	10	20100	20048	20300	20248
	15	20101	20049	20301	20249
	30	20102	20050	20302	20250
	45	20103		20303	
1250	5	20124	20051	20329	20251
	10	20104	20052	20304	20252
	15	20105	20053	20305	20253
	30	20106	20054	20306	20254
	45	20107		20307	
1500	5	20125	20055	20330	20255
	10	20108	20056	20308	20256
	15	20109	20057	20309	20257
	30	20110	20058	20310	20258
	45	20111		20311	
1600	10	20112	20060	20312	20260
	15	20113	20061	20313	20261
	30	20114	20062	20314	20262
	45	20115		20315	